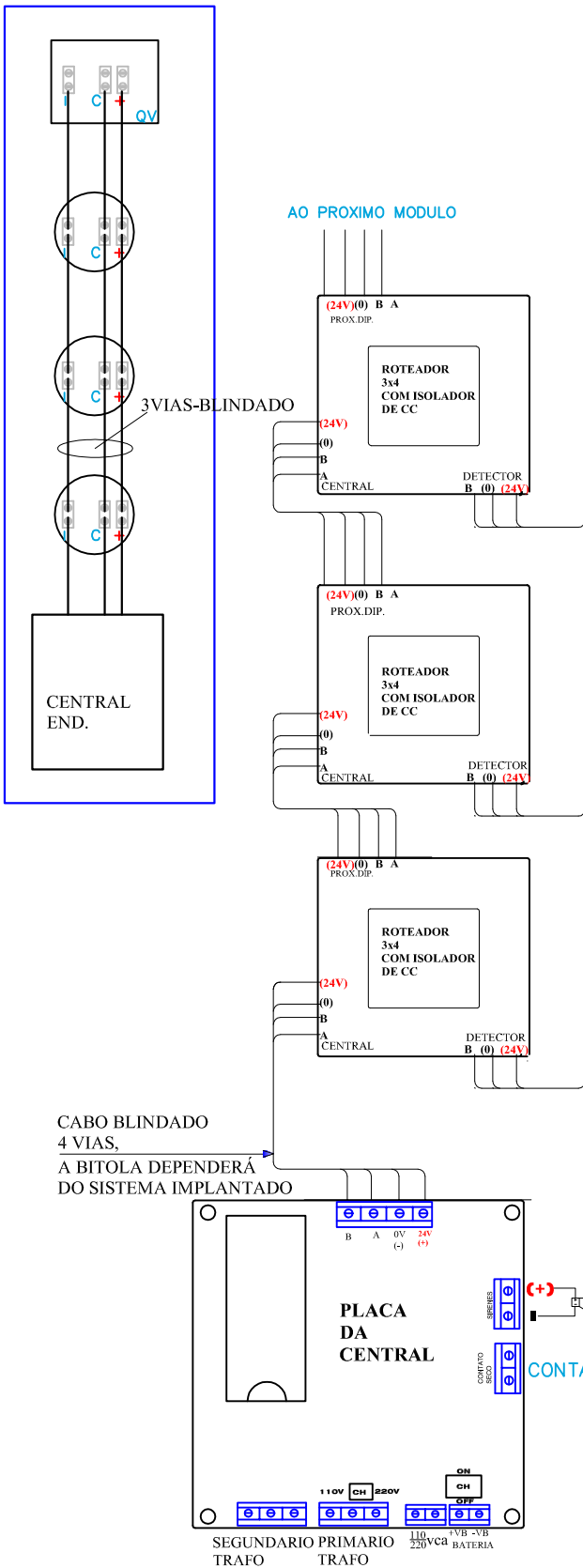
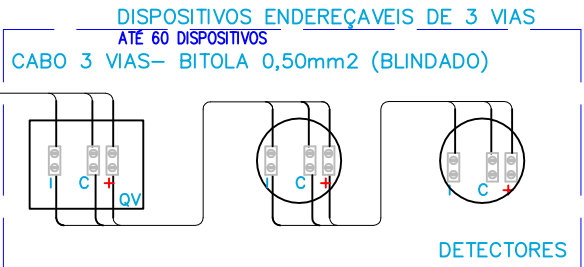
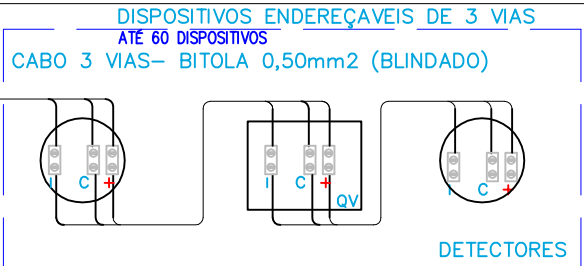


DIAGRAMA P/ ATÉ 60 ENDEREÇOS



NOTAS:

- 1-É OBRIGATORIO O USO DE CABOS BLINDADOS
- 2- O LIMITE MAXIMO DE DISPOSITIVOS POR ROTEADOR É DE 60 COMPONENTES QUE PODE SER QUEBRA VIDROS E DETECTORES
- 3- TODA REDE DE DADOS DEVE SER PROTEGIDA POR ELETRODUTOS DE FERRO GALVANIZADO E DEVE SER EXCLUSIVA PARA O SISTEMA.
- 4- EM NENHUM PONTO A REDE DE DADOS PODERÁ COMPARTILHAR SEU ELETRODUTO COM REDE DE ENERGIA ELETRICA
- 5- O NÃO ATENDIMENTO DAS EXIGENCIAS ACIMA IMPLICARÁ NA PERDA DE GARANTIA DO PRODUTO



CABO BLINDADO 4 VIAS,
A BITOLA DEPENDERÁ DO SISTEMA IMPLANTADO

SIRENES
CONTATO SECO, NA

AMGE SECURITY SYSTEMS

ASSUNTO: DIAGRAMA ORIENTATIVO

RESP.: ENG. ANTONIO

FONE: (11) 39314758 E_MAIL: antonio@amge.com.br home page: www.amge.com.br